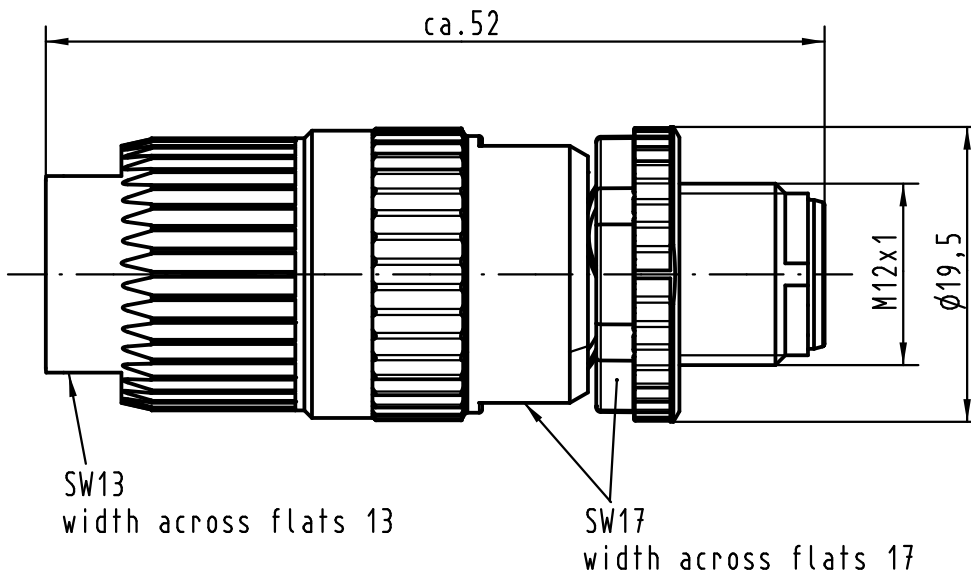
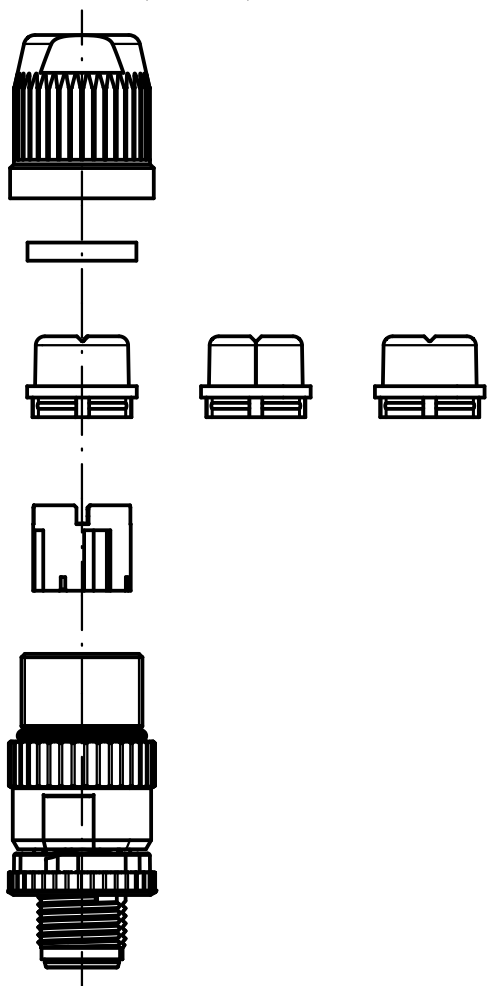
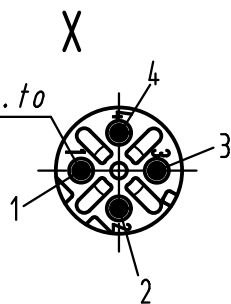


(1:1)



Steckgesicht n.  
Contact face acc. to  
IEC 61076-2-101



Leiterquerschnitt conductor cross section	0,34 - 0,75mm <sup>2</sup> AWG22-AWG18
Kabeldurchmesser cable outside diameter	4,5 - 8,8mm

All Dimensions in mm Original Size DIN A 4	Techn. Character.			Nicht tolerierte Maßel Free size tolerances	
			Dat.	Name	Maßstab/Scale <b>2:1</b>
EC01527	01.07.11	DY	Detail.	10.01.05	
413867	13.05.08	DY	Insp.	SR	
412800	19.03.07	DY	Stand.		
411606	08.08.05	DY	HARTING Electronics GmbH & Co. KG		<b>TB 21 03 282 1405</b>
411391			D-32339 ESPELKAMP		
Mod.	Dat.	Name			
					Sub.
					Blatt/ page

